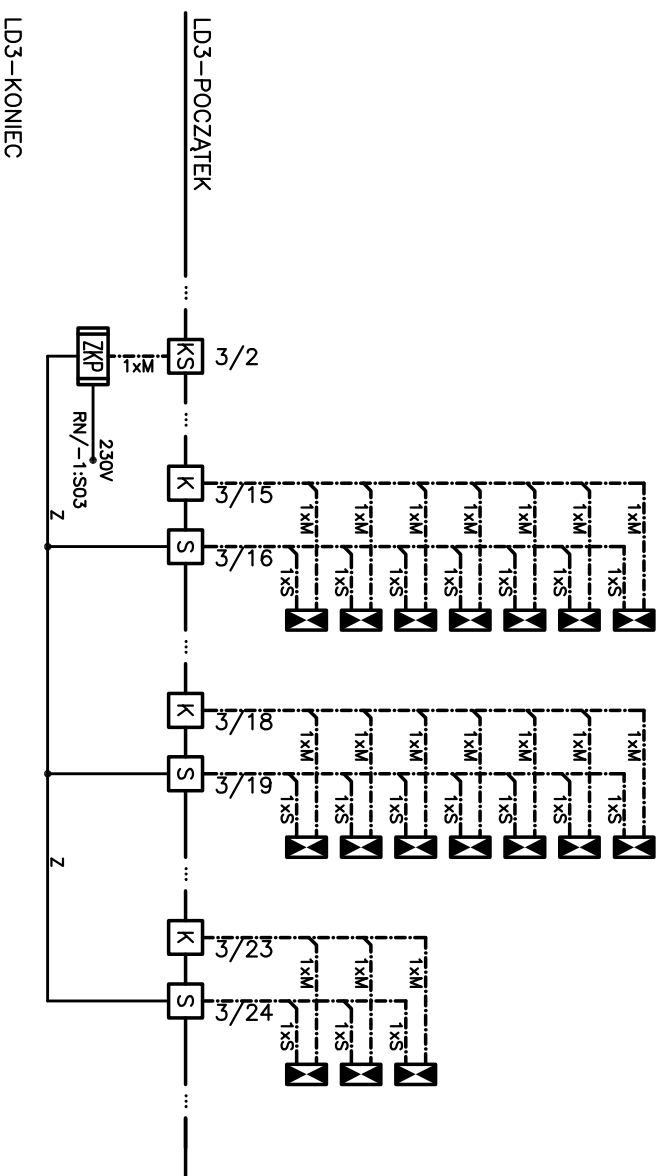
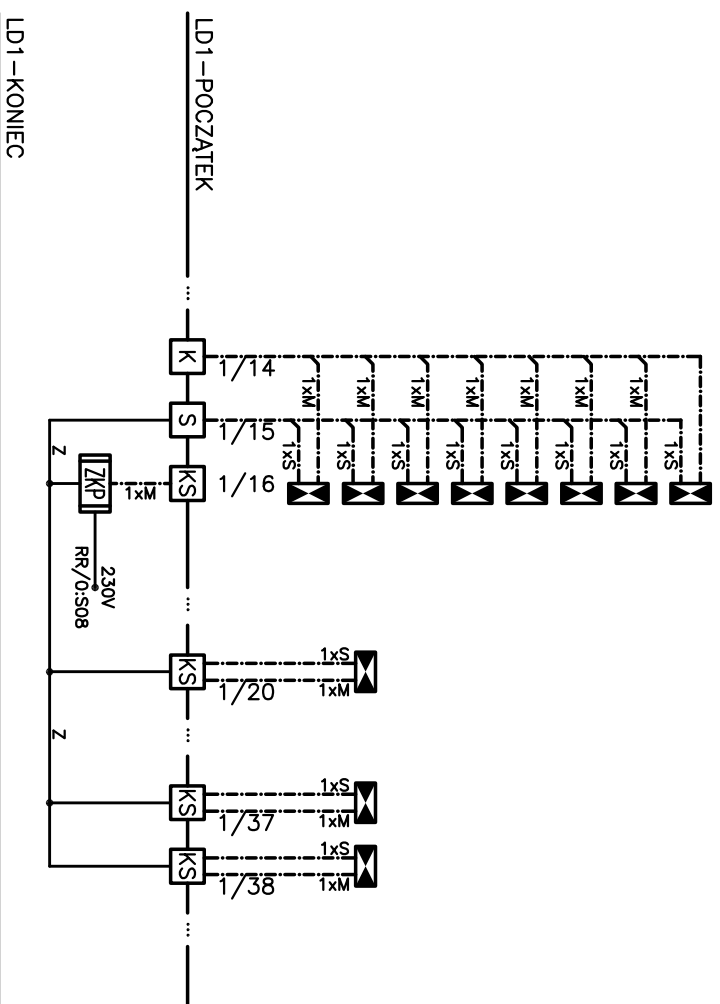
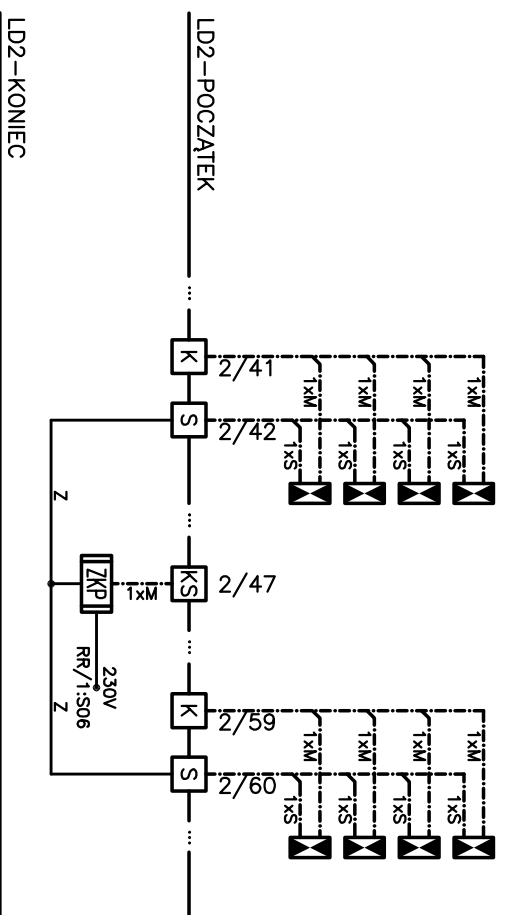


**OZNACZENIA**

<b>K</b>	WIELOWYJŚCIOWY ELEMENT KONTROLNY POLON EMK-4001
<b>S</b>	WIELOWYJŚCIOWY ELEMENT STERUJĄCY POLON EMS-4001
<b>KS</b>	ELEMENT KONTROLNO-STERUJĄCY, POLON EKS-4001
<b>[ZKP]</b>	ZASILACZ BUFOROWY DLA KLAP PROZ., W OBRUDOWIE, KLAPA PRZECIWPŁOŻAROWA Z SIŁOWNIKIEM BLF-24T Z AKUMULATOREM, CERTYFIKOWANY - ZSP135-DR-2A MERMEX WG PROJ. WENT. MECHANICZNEJ
<b>Z</b>	OMY 2x1,5
<b>S</b>	YAKTSY 1x2x1,0
<b>M</b>	YAKTSY 1x2x1,0

**1 PIĘTRO**



PARTER  
PIWNICA

LD1-KONIEC

LD3-KONIEC

Projekt ten jest własnością autora i jest chroniony przez ustawę o prawie autorskim i prawach pokrewnych. Wprowadzanie zmian do projektu lub kopiowanie oraz używanie jego rysunków do jakiegokolwiek innego celu bez wczesniejszego uzgodnienia pisemnej zgody autora jest zabronione.

**BIURO PROJEKTOWE**  
INWESTOR / ZAMAWIAJĄCY

**ELEKTRYKA**  
**INFORMATYKA**  
**BUDOWNICTWO**

**ROBERT BULZACKI**  
UL. JANA KAZIMIERZA 16-01-248 WARSZAWA  
tel.: +48 80340403; fax: +48 22 2442898; e-mail: robert@rbk.waw.pl

**SPZOZ Zespół Zakładów**  
Lecznictwa Otwartego i Zamkniętego  
Im. Duńskiego Czerwonego Krzyża  
ul. Witosa 2, 06-200 Maków Mazowiecki

**PROJEKT WYKONAWCZY**

Faza operacyjna:

Nazwa zadania: Wykonanie projektu budowlanego dla rozbudowy i nadbudowy bloku operacyjnego oraz przedbudowy oddziału anestezyjologii i intensywnej terapii szpitala w makowie mazowieckim z pełnym remontem autorskiego i uzyskaniem prawomocnej decyzji o pozwoleniu na budowę

Nazwa i adres obiektu: SPZOZ Zespół Zakładów Lecznictwa Otwartego i Zamkniętego Im. Duńskiego Czerwonego Krzyża ul. Witosa 2, 06-200 Maków Mazowiecki

Investor / Zamawiający: SPZOZ Zespół Zakładów Lecznictwa Otwartego i Zamkniętego Im. Duńskiego Czerwonego Krzyża ul. Witosa 2, 06-200 Maków Mazowiecki

Adres inwestora: ul. Witosa 2, 06-200 Maków Mazowiecki

Projektant: mgr inż. Mariusz Kryśkiewicz

Operawiele: mgr inż. Adam Zdzierski, Marek Zabuski, Marryna Gogacz

Sprawił: mgr inż. Robert Bulzacki

Branta: ELEKTRYCZNA

Nazwa rysunku: SCHEMAT STEROWANIA KLAPAMI POZ

Zakres opracowania: INSTALACJE ELEKTRYCZNE

Numer rysunku: 138\_MBO\_PW\_E\_ET\_0\_S16\_0

Projektant: Mariusz Kryśkiewicz

Operawiele: Adam Zdzierski, Marek Zabuski, Marryna Gogacz

Sprawił: Robert Bulzacki

Branta: ELEKTRYCZNA

Nazwa rysunku: SCHEMAT STEROWANIA KLAPAMI POZ

Zakres opracowania: INSTALACJE ELEKTRYCZNE

Numer rysunku: 138\_MBO\_PW\_E\_ET\_0\_S16\_0